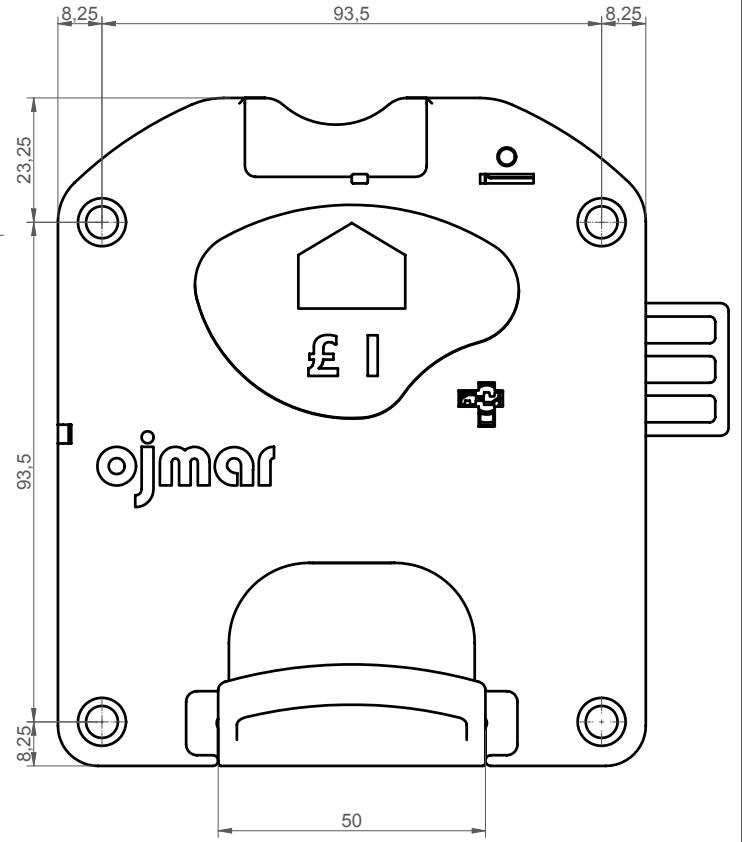
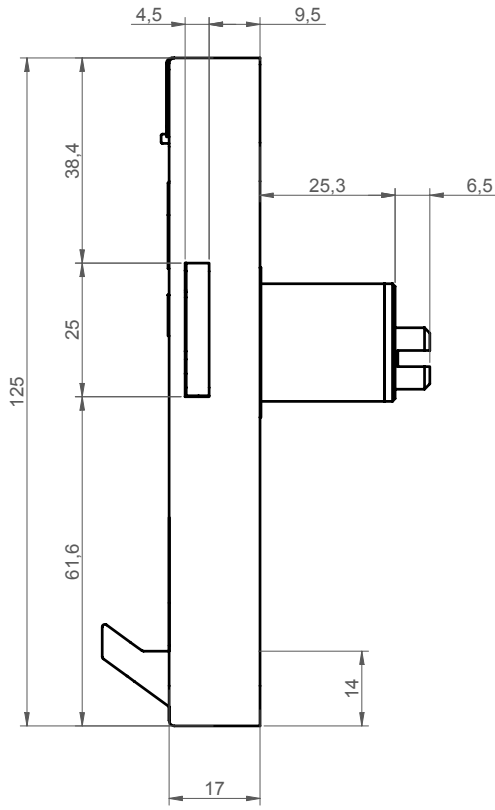
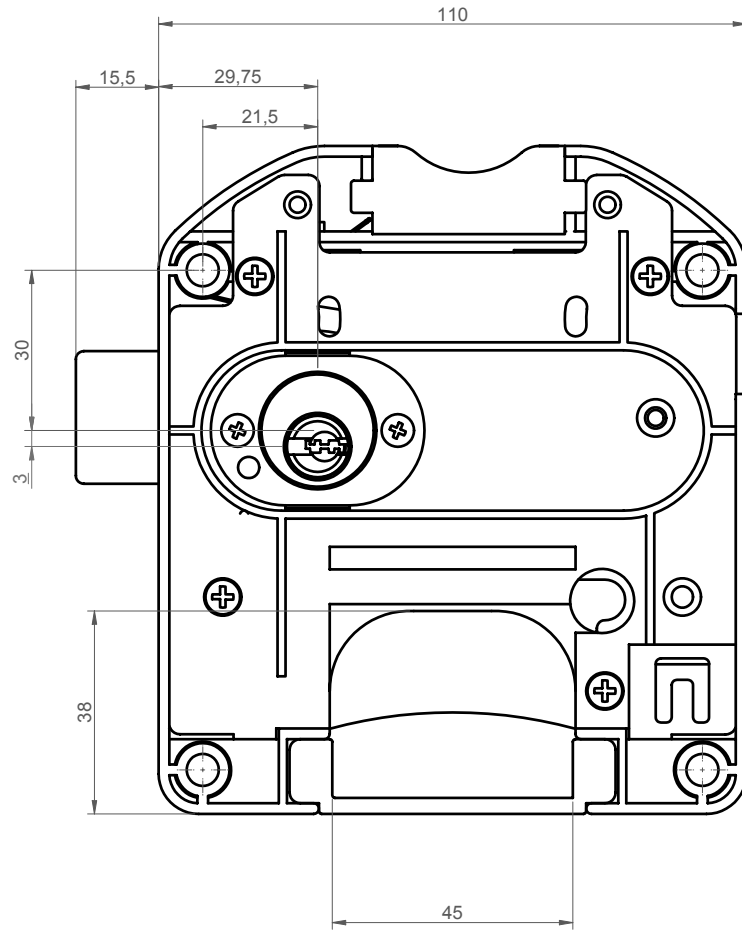



DISTRIBUIDO A:



	Fecha	Firma	-	-	-	-	
Dibujado	07-03-07	JOKIN	-	-	-	-	
Revisado			Fecha	Nombre	Indice	Modificación	
Material	-		Tratamiento térmico		Tratamiento de protección superficial		
	-		-		-		
Modelo	Designación de la pieza				N.º de la pieza	Peso Term.	Escala
-	CRDA. 46 DCHA. 1 LIBRA				46.D1L EDICION 01	-	1:1
						Sustituye a:	-
						Sustituido por:	-